

ParkGard® Kontroler pośredni sieci U-Flag (PMW)

OPIS

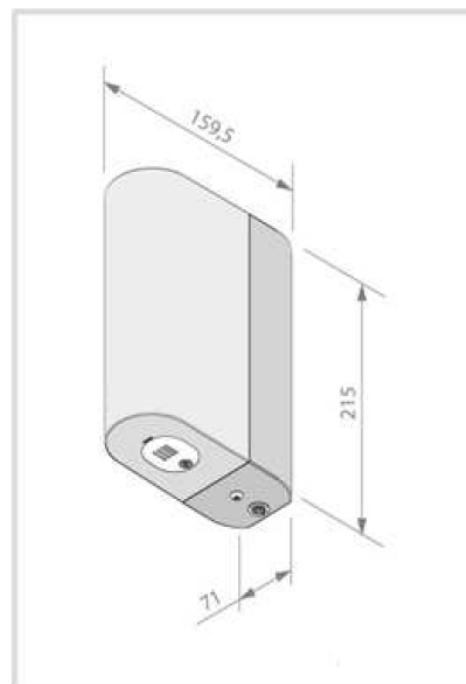
U-Flag to pośredni (*slave*) kontroler sieci sensorów magnetycznych U-Spot, który przekazuje dane z sensorów do kontrolera głównego (*master*) U-Box przez sieć ParkGard® MSR-Traffic. U-Flag jest stale zasilany z sieci 230VAC oraz dysponuje rezerwowym akumulatorem na wypadek zaniku zasilania pracującym nawet do 4 dni. Dzięki temu kontroler może być zasilany np. jednocześnie z oświetleniem ulicznym dzięki czemu ładuje się w nocy, a w dzień korzysta z akumulatora.

ZASTOSOWANIE

Kontroler jest częścią systemu ParkGard® umożliwiającego monitorowanie zewnętrznych miejsc parkingowych na parkingach lub ulicach. Typowe zastosowania to parkingi centrów handlowych, obiektów użyteczności publicznej, biurów lub uliczne miejsca postojowe.

ZALETY I FUNKCJE

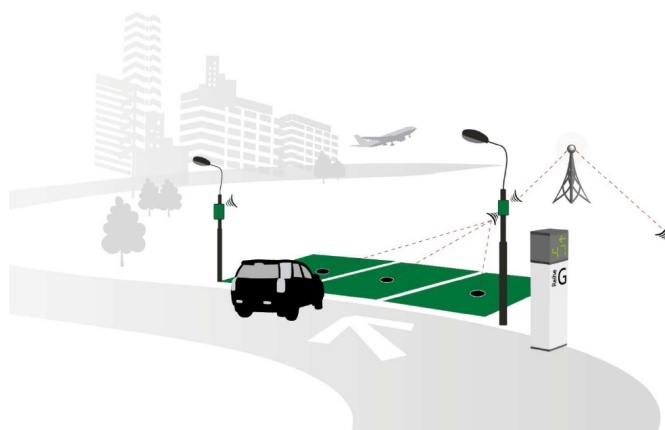
- pośredni (*slave*) kontroler sieci sensorów
- zbiera dane ze wszystkich sensorów w sieci i przekazuje do kontrolera głównego (*master*) U-Box
- każdy U-Flag ma unikalny adres sieciowy
- możliwość zdalnego dostępu
- możliwość zdalnego aktualizowania oprogramowania
- zasilanie rezerwowe pozwalające na 4 dni pracy
- łatwa i szybka instalacja
- elegancki wygląd i niewielkie rozmiary doskonale komponują się w miejskim otoczeniu
- kontroler może być wyposażony w czujnik warunków zewnętrznych (opcja)



DANE TECHNICZNE

Łączność	U-Sense 868/915 MHz IEEE® 802.15.4 zgodność 2.45 GHz
Kąt promieniowania anteny	868/915 MHz: 180° 2.45 GHz: 180°
Zasięg komunikacji węzła (U-Flag / U-Box)	Do 100m
Zasięg komunikacji węzła (sensor)	Do 75m (zależnie od typu sensora)
Maksymalna ilość sensorów	+100 urządzeń
Zasilanie, średnia i maksymalna moc	100-230VAC, 0.25W, 3W
Dzienne zużycie prądu	0,006 kWh / dzień
Czas ładowania	4 godziny / dzień
Waga	1000g
Stopień ochrony	IP54
Odporność na wiatr	powyżej 200 km/h
Temperatura pracy	-20°C - +65°C

PRZYKŁADOWE ROZMIESZCZENIE KONTROLERA



OZNACZENIA KODOWE PRODUKTU

Oznaczenie kodowe produktu: **PMW-FR-1**

Wszelkie prawa autorskie zastrzeżone. Niniejsza karta katalogowa nie może być powielana, dystrybuowana ani modyfikowana w żaden sposób ani przy wykorzystaniu jakichkolwiek środków bez zgody P.T.SIGNAL. Treść karty katalogowej oraz parametry urządzenia mogą być zmienione bez uprzedzenia.