

ParkGard® Kontroler sieci U-Box (PMW)

OPIS

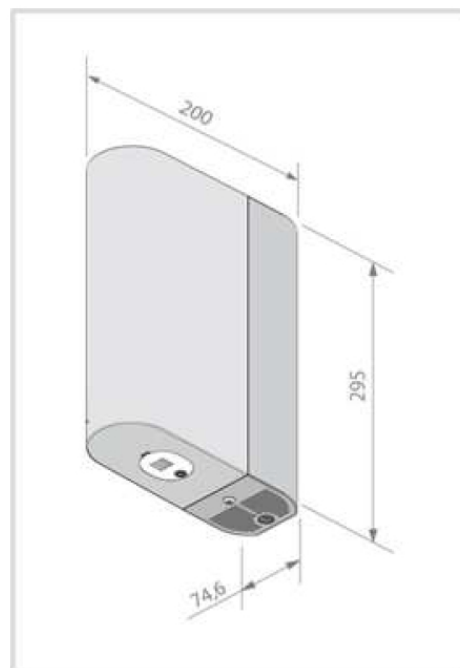
U-Box to *master* kontroler sieci sensorów magnetycznych U-Spot i kontrolerów pośrednich (*slave*) U-Flag, który przekazuje dane z sensorów do oprogramowania ParkGard® za pomocą Wi-Fi, GSM/GPRS lub Ethernet. U-Box jest stale zasilany z sieci 230VAC oraz dysponuje rezerwowym akumulatorem na wypadek zaniku zasilania.

ZASTOSOWANIE

Kontroler jest częścią systemu ParkGard® umożliwiającego monitorowanie zewnętrznych miejsc parkingowych na parkingach lub ulicach. Typowe zastosowania to parkingi centrów handlowych, obiektów użyteczności publicznej, biurowców lub uliczne miejsca postojowe.

ZALETY I FUNKCJE

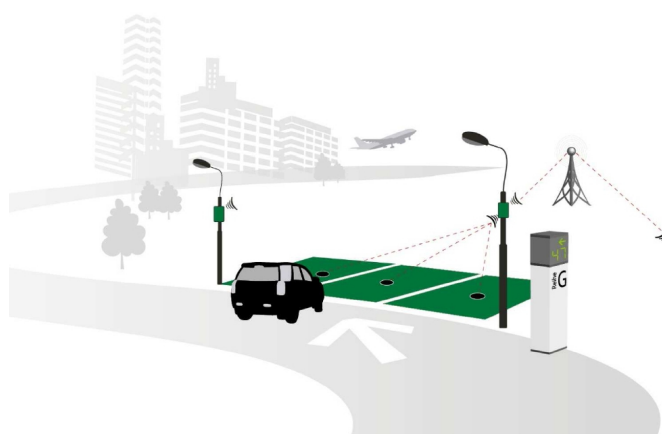
- główny (*master*) kontroler sieci sensorów
- zbiera dane ze wszystkich sensorów w sieci i kontrolerów pośrednich (*slave*) U-Flag
- każdy U-Box ma unikalny adres sieciowy
- możliwość zdalnego dostępu
- możliwość zdalnego aktualizowania oprogramowania
- zasilanie rezerwowe pozwalające na 4 godziny pracy
- łatwa i szybka instalacja
- elegancki wygląd i niewielkie rozmiary doskonale komponują się w miejskim otoczeniu
- kontroler może być wyposażony w czujnik warunków zewnętrznych (opcja)



DANE TECHNICZNE

Łączność	U-Sense 868/915 MHz IEEE® 802.15.4 zgodność 2.45 GHz Wi-Fi, GPRS, Ethernet
Kąt promieniowania anteny	868/915 MHz: 180° 2.45 GHz: 180°
Zasięg komunikacji węzła (U-Flag)	Do 100m
Zasięg komunikacji węzła (sensor)	Do 75m (zależnie od typu sensora)
Maksymalna ilość kontrolerów pośrednich (slave) U-Flag	40 urządzeń
Zasilanie	100-230VAC, 4W
Dzienne zużycie prądu	0,096 kWh / dzień
Waga	1650g
Stopień ochrony	IP54
Odporność na wiatr	powyżej 200 km/h
Temperatura pracy	-20°C - +65°C

PRZYKŁADOWE ROZMIESZCZENIE KONTROLERA



OZNACZENIA KODOWE PRODUKTU

Oznaczenie kodowe produktu: **PMW-BR-1**

Wszelkie prawa autorskie zastrzeżone. Niniejsza karta katalogowa nie może być powielana, dystrybuowana ani modyfikowana w żaden sposób ani przy wykorzystaniu jakichkolwiek środków bez zgody P.T.SIGNAL. Treść karty katalogowej oraz parametry urządzenia mogą być zmienione bez uprzedzenia.